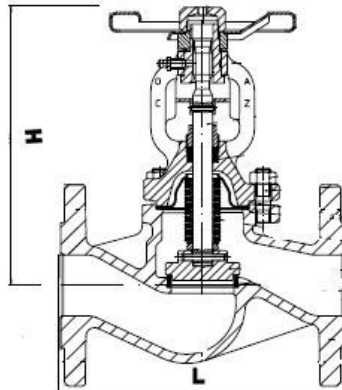


# Balgafsluiter, nodulair gietijzer, geflensd, PN16

Globe valve with bellow, nodular cast iron, flanged, PN 16

Fig. nr. B.153.NGY.01



## Omschrijving

Klep afsluiter met balg

## Description

Globe valve with bellow

## Materiaal

Huis : gietijzer GGG 40  
Balg : rvs  
Zitting : rvs

## Materials

Body : nodular cast iron GGG 40  
Bellow : stainless steel  
Seat : stainless steel

## Aansluiting

Flensaansluiting PN 16/25

## Connection

Flanged according PN 16/25

## Inbouwlengte

DIN 3202 - F1

## Face to Face

DIN 3202 - F1

DN	15	20	25	32	40	50	65	80	100	125	150
L	130	150	160	180	200	230	290	310	350	400	480
H	195	195	200	210	220	230	265	300	360	410	450
kg	3.1	3.5	4.6	6.6	9.0	10.8	17	23	35	50	70