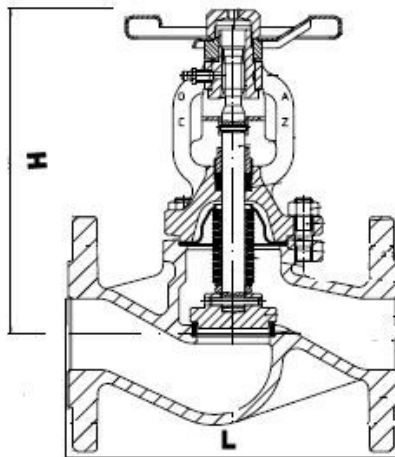


Balgafsluiter, staal, geflensd, PN 40

Globe valve with bellow, cast steel, flanged, PN 40

Fig. nr. B.95.ST.01



Omschrijving

Klep afsluiter met balg

Description

Globe valve with bellow

Materiaal

Huis : gietstaal
Balg : rvs
Zitting : rvs

Materials

Body : Cast steel
Bellow : stainless steel
Seat : stainless steel

Aansluiting

Flensaansluiting PN 40

Connection

Flanged according PN 40

Inbouwlengte

DIN 3202 - F1 DIN 3202 - F1

Face to Face

DN	15	20	25	32	40	50	65	80	100	125	150
L	130	150	160	180	200	230	290	310	350	400	480
H	195	195	200	210	220	230	265	300	360	410	450
kg	3.1	3.5	4.6	6.6	9.0	10.8	17	23	35	50	70