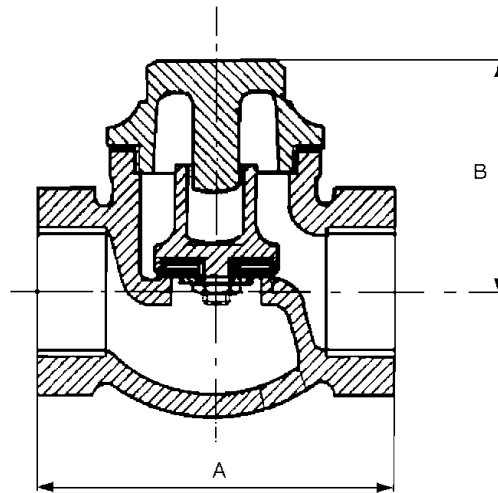


# Klepcast, brons, draadaansluiting, PN 16

Lift check valve, bronze, screwed ends, PN 16

Fig. nr. C.10.BR.07



## Omschrijving

Klepcast, veerbelast

## Description

Lift check valve

## Materiaal

Huis : brons RG5  
Klep : messing  
Veer : RVS  
Afdichting : verwisselbare PTFE ring

## Materials

Body : bronze RG5  
Disc : brass  
Spring : stainless steel  
Seat : renewable teflon disc ring

## Aansluiting

Binnen-binnendraad

## Connection

Screwed ends FF, BSP

## Max. temperatuur / druk

200 °C - 12 bar  
20 °C - 16 bar

## Max. temperature/pressure

200 °C - 12 bar  
20 °C - 16 bar

DN	3/8	1/2	3/4	1	5/4	6/4	2	2-1/2	3
A	51	60	70	80	95	104	130	155	185
B	35	42	44	48	53	58	65	83	110
kg	0.3	0.4	0.6	0.8	1.2	1.6	2.5	4.0	5.0