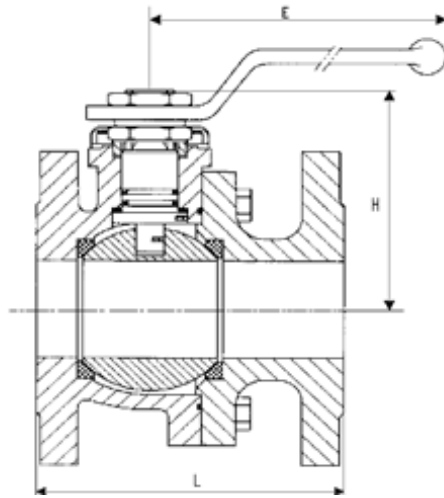


# Kogelkraan, ggg40, geflensd, dvgw keur, PN 16

Ball valve, nodular cast iron, flanged, dvgw approval, PN 16

Fig. nr. E.08.GY.03



## Omschrijving

Kogelkraan, 2-delig huis,  
gereduceerde doorlaat, DVGW keur

## Description

Ball valve, 2-piece body,  
reduced bore, DVGW approval

## Materiaal

Huis : nodulair gietijzer  
Kogel : nikkel verchroomd  
Afdichting: : PTFE

## Materials

Body : GGG 40.3  
Ball : Nickel and Chromium Plated  
Seat : PTFE

## Aansluiting

Flensaansluiting PN 16

## Connection

Flanged according PN 16

## Inbouwlengte

DIN 3202 - F4      DIN 3202 - F4

## Face to face

DN	25	32	40	50	65	80	100	125	150	200
L	125	130	140	150	170	180	190	200	210	400
H	95	100	120	125	150	165	180	225	240	320
E	170	170	220	220	285	285	360	450	560	1000
kg	10	12	13	17	24	32	36	45	60	80