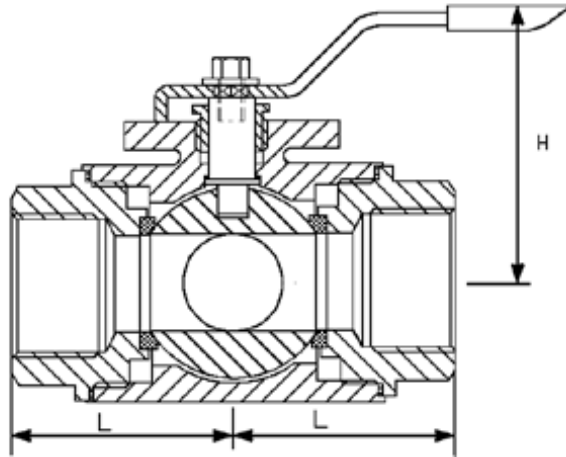


# Kogelkraan, RVS, 3-weg, gered. doorlaat, PN 63

Ball valve, stainless steel, 3-way, reduced bore, PN 63

Fig. nr. E.21.RVS.30 (L)

Fig. nr. E.21.RVS.31 (T)



## Omschrijving

Kogelkraan 3-weg, L of T boring  
Gereduceerde doorlaat  
ISO topflens (E.21.RVS.08)

## Description

Ball valve, 3-way, L or T bored  
Reduced bore  
ISO top flange (E.21.RVS.08)

## Materiaal

Huis : RVS 316  
Kogel : RVS 316

## Materials

Body : AISI 316  
Ball : AISI 316

## Aansluiting

Binnen-binnen-binnendraad

## Connection

Screwed ends FF, BSP

## Druk / temperatuur

Water 63 bar bij 20°C  
T max 200 °C

## Working pressure / temperature

Water 63 bar at 20°C  
T max 200 °C

| DN | 1/4 | 3/8 | 1/2 | 3/4 | 1   | 5/4 | 6/4 | 2   |
|----|-----|-----|-----|-----|-----|-----|-----|-----|
| L  | 34  | 34  | 38  | 43  | 52  | 58  | 63  | 73  |
| H  | 58  | 58  | 61  | 74  | 81  | 88  | 104 | 110 |
| kg | 0.4 | 0.5 | 0.6 | 1.2 | 1.7 | 2.8 | 3.4 | 3.8 |