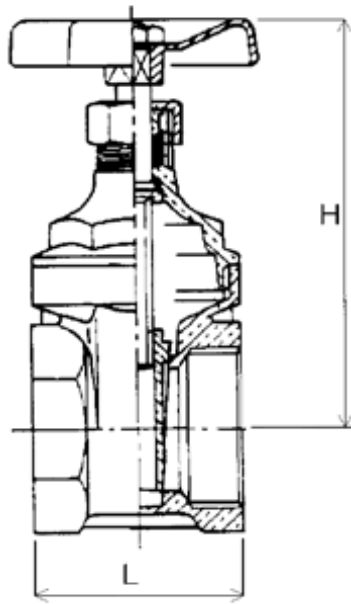


Schuifafsluiter, messing, draadaansluiting, PN 16

Gate valve, brass, screwed ends, PN 16

Fig. nr. A.02.MS.01



Omschrijving

Schuifafsluiter
Niet stijgend spindel

Description

Gate valve
Non-rising stem

Materiaal

Huis uit messing

Materials

Body of brass

Aansluiting

Binnen-binnendraad

Connection

Screwed ends FF, BSP

Max. temperatuur/druk

120°C - 10 bar
30°C - 16 bar

Max. temperature/pressure

120°C - 10 bar
30°C - 16 bar

Werkdruk

Water 16 bar
Verz. stoom 5 bar

Operating pressure

Water 16 bar
Saturated steam 5 bar

DN	1/4	3/8	1/2	3/4	1	5/4	6/4	2	2-1/2	3	4
L	34	34	36	42	46	50	55	60	70	74	82
H	68	68	73	81	93	106	126	152	164	193	234