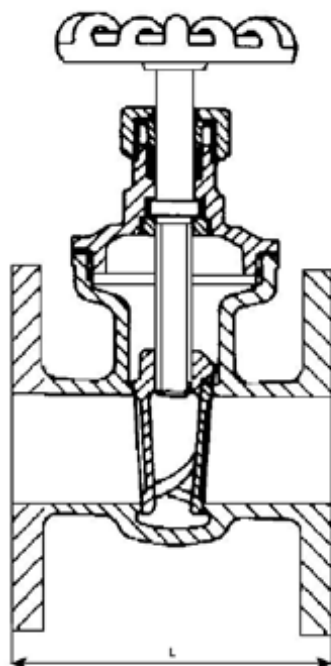


Schuifafsluiter, brons, geflensd, PN 16

Gate Valve, bronze, flanged PN 16

Fig nr. A.121.BR.01



Omschrijving

Schuifafsluiter
niet stijgend Spindel

Description

Gate Valve
Non-rising Stem

Materiaal

Brons

Materials

Bronze

Aansluiting

Flensaansluiting PN 10/16

Connection

Flanged PN 10/16

DN	15	20	25	32	40	50	65	80	100
L	75	85	87	99	113	125	145	162	175