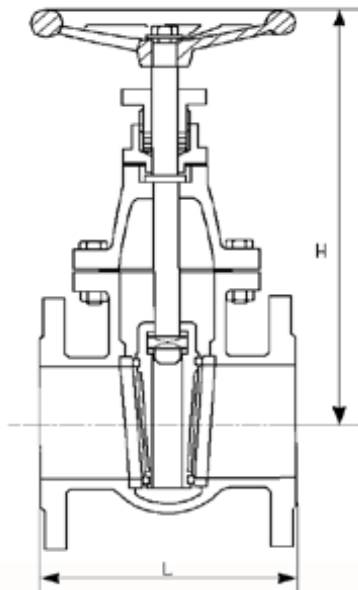


# Schuifafsluiter, gietijzer, geflensd, PN 10

Gate valve, cast iron, flanged, PN 10

Fig. nr. A.14.GY.02



## Omschrijving

Schuifafsluiter  
Niet stijgend spindel

## Description

Gate valve  
Non-rising stem

## Materiaal

Huis : gietijzer GG 25  
Dichting : messing/brons  
Spindel : RVS

## Materials

Body : cast iron GG 25  
Seat : brass/bronze  
Spindle : stainless steel

## Aansluiting

Flensaansluiting PN 10/16  
Vanaf DN 200 PN 10

## Connection

Flanged according PN 10/16  
DN 200 and up PN 10

## Max. temperatuur / druk

DN 40 - 150: 120 °C - 10 bar  
DN 200 - 300: 120 °C - 6 bar

## Max. temperature/pressure

DN 40 - 150: 120 °C - 10 bar  
DN 200 - 300: 120 °C - 6 bar

## Inbouwlengte

DIN 3202 - F4

## Face to face

DIN 3202 - F4

DN	40	50	65	80	100	125	150	175	200	250	300	350	400	500	600
L	140	150	170	180	190	200	210	220	230	250	270	290	310	350	390
H	244	262	295	331	370	405	445	510	510	675	800	820	910	1135	1240
kg	12	14	20	22	32	41	53	52	86	110	170	200	245	365	510