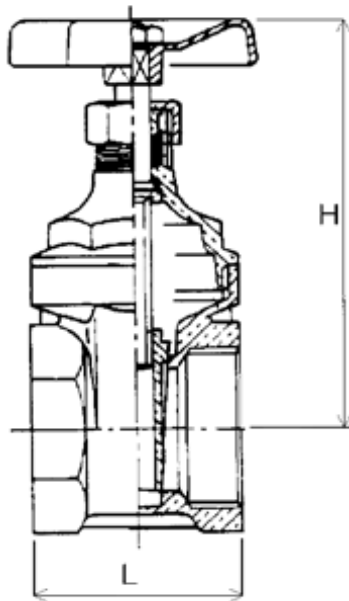


# Schuifafsluiter, RVS, draadaansluiting, PN 14

Gate valve, st. steel, screwed ends, PN 14

Fig. nr. A.21.RVS.04



## Omschrijving

Schuifafsluiter  
Niet stijgend spindel

## Description

Gate valve  
Non-rising stem

## Materiaal

Huis : RVS 316

## Materials

Body : AISI 316

## Aansluiting

Binnen-binnendraad

## Connection

Screwed ends FF, BSP

## Werkdruk

14 bar

## Operating pressure

14 bar

DN	1/2	3/4	1	5/4	6/4	2
L	56,5	61	68	77	81	94
H	98	100	108	128	150	164
kg	0,5	0,6	0,9	1,2	1,6	2,3