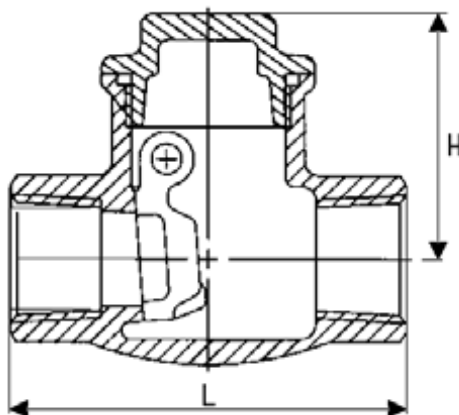


# Terugslagklep, rvs, draadaansluiting, PN 14

Swing check valve, stainless steel, screwed ends, PN 14

Fig. nr. C.21.RVS.11



## Omschrijving

Terugslagklep  
Scharnierende klep

## Description

Swing check valve

## Materiaal

Huis : RVS  
Klep : RVS  
Dichting : metaal-metaal

## Materials

Body : stainless steel  
Disc : stainless steel  
Seat : metal-metal

## Aansluiting

Binnen-binnendraad

## Connection

Screwed ends FF, BSP

DN	1/4	3/8	1/2	3/4	1	5/4	6/4	2
L	65	65	65	80	90	105	120	140
H	45	45	45	55	58	62	75	78