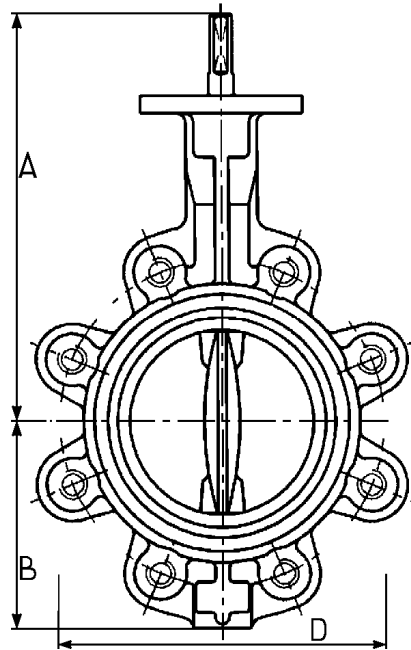


# Vlinderklep, gietijzer, eindafsl., RVS klep, PN 16

Butterfly valve, cast iron, LUG type, stainless steel disc, PN 16

Fig. nr. F.19.GY.09



## Omschrijving

Vlinderklep, LUG type  
Incl. 7-pos. handbediening

## Description

Butterfly valve, LUG type  
7-Pos. hand lever included

## Materiaal

Huis : gietijzer, GG 25, epoxy coating  
ISO topflens  
Klep : RVS 316  
Voering : EPDM\*

## Materials

Body : cast iron GG 25, epoxy coated  
ISO top flange  
Disc : stainless steel AISI 316  
Liner / Seat : EPDM\*

## Aansluiting

Geschikt voor flenzen PN 10/16  
vanaf DN 200 PN 10

## Connection

For flanges according PN 10/16  
DN 200 and up PN 10

## Werkdruk

DN 40 - 150 16 bar  
DN 200 - 500 10 bar

## Working pressure

DN 40 - 150 16 bar  
DN 200 - 500 10 bar

## Temperatuur

-40°C - +95°C (EPDM)

## Temperature

-40°C - +95°C (EPDM)

DN	40	50	65	80	100	125	150	200	250	300
A	151	185	199	205	225	242	255	285	227.5	353
B	63	80	91	100	114	130	145	175	220	250.5
C**	33	43	46	46	52	56	56	60	68	78
D	90	102	115	131	159	185	208	265	328	380
kg	2.5	3.1	3.8	4.6	6.4	7.4	9.1	15.6	25.8	36.7

\*Andere voeringen op aanvraag / different liners on request

\*\* Inbouwlengte / face to face