

Schmutzfänger 300 lbs (~ PN 40) Y-Form mit Innengewinde



Werkstoffe: Gehäuse: Edelstahl 1.4408, Sieb: Edelstahl Lochblech 1.4408, Deckeldichtung: PTFE

Anschluss: Innengewinde BSP

Prüfdruck: 60 bar

DN	L	A	Maschenweite*	Gewicht (kg)	Artikel Nr.**
3/8"	57	32	0,60	0,22	0306010603800
1/2"	61	37	0,60	0,35	0306010601200
3/4"	70	41	0,60	0,40	0306010603400
1"	86	47	0,60	0,55	0306010604400
1 1/4"	100	55	1,00	0,90	0306010605400
1 1/2"	111	62	1,00	1,10	0306010606400
2"	138	76	1,00	1,60	0306010608400
2 1/2"	172	90	1,00	2,00	0306010621200
3"	205	110	1,00		0306010600300

* Feinsiebe bei allen Nennweiten: 0,25 mm Maschenweite, freie Siebfläche 37%

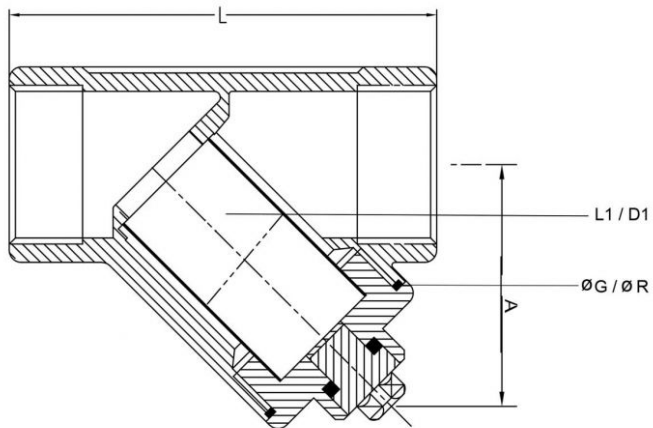
** Bei Bestellung mit Feinsieb: Artikel-Nr. + Zusatz "Mit F-SIEB"

DN	L1	D1	Fo	KVS1	KVS2	Zet1	Zet2	ø G	ø R	P	D	B
3/8"	26	12	37 %	2,70	2,50	2,14	2,50	23,0	20,6	1,1		34
1/2"	32	17	37 %	5,10	5,00	1,56	1,60	27,0	25,0	1,1		40
3/4"	36	21	37 %	9,70	9,60	2,22	2,27	31,5	28,0	1,2		45
1"	46	28	37 %	14,60	13,30	3,07	3,71	38,5	36,5	1,2		55
1 1/4"	54	32	37 %	32,60	23,50	2,96	2,99	46,0	43,0	1,3		63
1 1/2"	62	40	37 %	32,10	29,90	3,84	4,52	53,5	49,0	1,5		70
2"	78	52	37 %	50,3	49,80	3,84	3,92	68,0	63,5	1,5		87
2 1/2"	135	68	37%									
3"	126,8	80						98	95	1,00		

Die Lieferung dieser Armaturen erfolgt in Übereinstimmung mit der Druckgeräterichtlinie 2014/68/EU Punkt 11 und 12 des Vorwortes und Artikel 1 Punkt c sowie Artikel 4 Punkt 3.

Die gezeigte Abbildung ist nur ein Symbolfoto! Technische Änderungen und Irrtümer vorbehalten.

Legende für unsere Datenblätter



DN	Anschlussgröße
L	Baulänge (mm)
A	Abstand Rohrmitte bis Ende Siebdeckel (mm)
L1	Siebhöhe (mm)
D1	Siebdurchmesser (mm)
Fo	Freie Siebfläche Normalsieb (mm)
KVS1	KVS-Werte mit Normalsieb (m ³ /h)
KVS2	KVS-Werte mit Feinsieb (m ³ /h)
Zet1	Zeta-Werte mit Normalsieb
Zet2	Zeta-Werte mit Feinsieb
Ø G	Außendurchmesser Deckelflanschdichtung (mm)
Ø R	Innendurchmesser Deckelflanschdichtung (mm)
P	Dicke Deckelflanschdichtung (mm)
D	Maße der Deckflansche bzw. -stopfen
B	Siebausbaumaß (mm)