

Schmutzfänger 800 lbs Y-Form mit Innengewinde NPT



Werkstoffe: Gehäuse: Edelstahl AISI 316, Sieb: Lochblech Edelstahl AISI 316, Deckeldichtung: Graphite mit Spießblecheinlage

Anschluss: Innengewinde NPT

Prüfdruck: 205 bar

DN	L	A	Maschenweite*	Gewicht (kg)	Artikel Nr.**
3/8"	90	60	0,80	1,00	0306555303800
1/2"	90	60	0,80	1,00	0306555301200
3/4"	110	75	0,80	1,20	0306555303400
1"	130	85	0,80	2,00	0306555304400
1 1/4"	160	120	0,80	6,00	0306555305400
1 1/2"	160	120	0,80	6,00	0306555306400
2"	160	160	0,80	7,00	0306555308400

* Feinsiebe bei allen Nennweiten: 0,25 mm Maschenweite, freie Siebfläche 37%

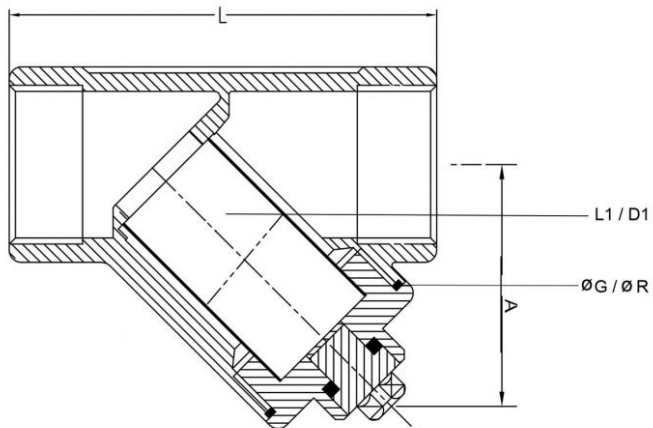
** Bei Bestellung mit Feinsieb: Artikel-Nr. + Zusatz "Mit F-SIEB"

DN	L1	D1	Fo	KVS1	KVS2	Zet1	Zet2	ø G	ø R	P	D	B
3/8"	41	18	38 %	5,1	5,0	1,56	1,60	36	28,5	3,5	1/4"	85
1/2"	41	18	38 %	5,1	5,0	1,56	1,60	36	28,5	3,5	1/4"	85
3/4"	60	22	38 %	9,7	9,6	2,22	2,27	41	32,5	3,5	1/4"	135
1"	75	28	38 %	14,6	13,3	3,07	3,71	50	40,5	3,5	1/4"	170
1 1/4"	100,5	41,5	38 %	32,6	29,9	3,84	4,52	70	57	3,5	1/4"	230
1 1/2"	100,5	41,5	38 %	32,6	29,9	3,84	4,52	70	57	3,5	1/4"	230
2"	100,5	49,5	38 %	50,3	49,8	3,84	3,92	63	52,5	3,5	1/4"	240

Die Lieferung dieser Armaturen erfolgt in Übereinstimmung mit der Druckgeräterichtlinie 2014/68/EU Punkt 11 und 12 des Vorwortes und Artikel 1 Punkt c sowie Artikel 4 Punkt 3.

Die gezeigte Abbildung ist nur ein Symbolfoto! Technische Änderungen und Irrtümer vorbehalten.

Legende für unsere Datenblätter



DN	Anschlussgröße
L	Baulänge (mm)
A	Abstand Rohrmitte bis Ende Siebdeckel (mm)
L1	Siebhöhe (mm)
D1	Siebdurchmesser (mm)
Fo	Freie Siebfläche Normalsieb (mm)
KVS1	KVS-Werte mit Normalsieb (m ³ /h)
KVS2	KVS-Werte mit Feinsieb (m ³ /h)
Zet1	Zeta-Werte mit Normalsieb
Zet2	Zeta-Werte mit Feinsieb
Ø G	Außendurchmesser Deckelflanschdichtung (mm)
Ø R	Innendurchmesser Deckelflanschdichtung (mm)
P	Dicke Deckelflanschdichtung (mm)
D	Maße der Deckflansche bzw. -stopfen
B	Siebausbaumaß (mm)