

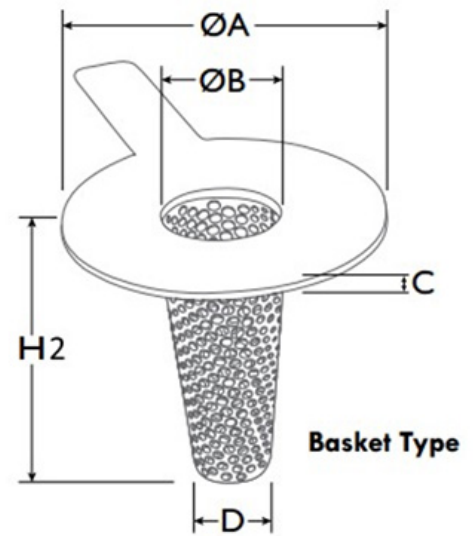
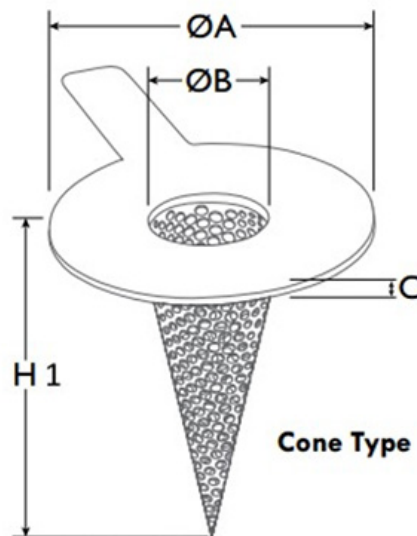
Puntzeef, geschikt voor bevestiging tussen flenzen

Materiaal: AISI 316L

Aansluiting: Geschikt voor bevestiging tussen flenzen, DIN EN 1092-2 of ANSI 150, 300 of 600lbs

DN / Inch	A	B	H1	H2	C	D
25 / 1"	63	23	50	110	3	20
32 / 1 1/4"	73	28	50	120	3	25
40 / 1 1/2"	83	34	54	140	3	40
50 / 2"	102	44	64	180	3	40
65 / 2 1/2"	121	59	76	200	3	40
80 / 3"	131	70	100	230	3	65
100 / 4"	162	92	127	260	3	70
125 / 5"	192	118	140	320	3	80
150 / 6"	216	140	152	400	3	95
200 / 8"	272	178	254	470	3	115
250 / 10"	328	244	330	520	3	130
300 / 12"	378	295	390	600	3	170
350 / 14"	438	321	450	680	5	180
400 / 16"	489	368	500	780	5	200
450 / 18"	550	442	550	900	5	215
500 / 20"	599	465	550	1000	5	250

Alle informatie in millimeters



[« naar overzicht](#) | [» PDF-productbladen](#)